



**D KARE GÖZETİM TEST VE BELGELENDİRME TİC. LTD. ŞTİ.**

Cevizli Mah. Bağdat Cad. No:454/3 Maltepe / İstanbul  
Tel: 0216 290 1678 Fax: 0216 290 16 79 Web: [www.dsqa.com.tr](http://www.dsqa.com.tr)

**MUAYENE VE DENEY RAPORU**  
**Rapor No: LD04-1010-0039-17**

<b>FİRMA ÜNVANI</b>
<b>ALİ AKYÜZ – ALYANS ASANSÖR</b>
<b>ÜRÜN TANIMI</b>
<b>ASANSÖR DURAK KAPISI</b>
<b>ÜRÜN TİPİ/TİPLERİ</b>
<b>YATAY AÇILAN OTOMATİK ASANSÖR DURAK KAPILARI</b>
<b>MUAYENE VE DENEYE ESAS STANDARTLAR</b>
<b>EN 81-50:2014, EN 81-20:2014</b>

*Bu muayene ve deney raporu 9 sayfadan oluşmakta olup, başvuru sahibinin ve D KARE'nin onayı olmadan çoğaltılıp dağıtılamaz, alıntı yapılamaz.*



## **BÖLÜM 1: Genel Bilgiler**

### **FAALİYET TANIMI:**

Muayene ve deney faaliyetleri **EN 81-50:2014** "Asansörlerin yapımı ve kurulumu için güvenlik kuralları - İnceleme ve deneyler - Bölüm 50: Asansör bileşenlerinin tasarım kuralları, hesaplamaları, incelemeleri ve deneyleri", "TS EN 81-20:2014 Asansörlerin yapım ve kurulumu için güvenlik kuralları - İnsan ve eşyanın taşınması için asansörler - Bölüm 20: İnsan ve eşya asansörleri standartlarına göre gerçekleştirilmiştir.

GENEL BİLGİLER	
FİRMA BİLGİLERİ	
DOSYA NO	LD.IN.0019
KURULUŞ ADI	ALİ AKYÜZ – ALYANS ASANSÖR
ADRES	Fevzi Çakmak Mah.Ayyıldız Cad.4MK San. Sit. No:99/D-E Karatay, Konya / TÜRKİYE

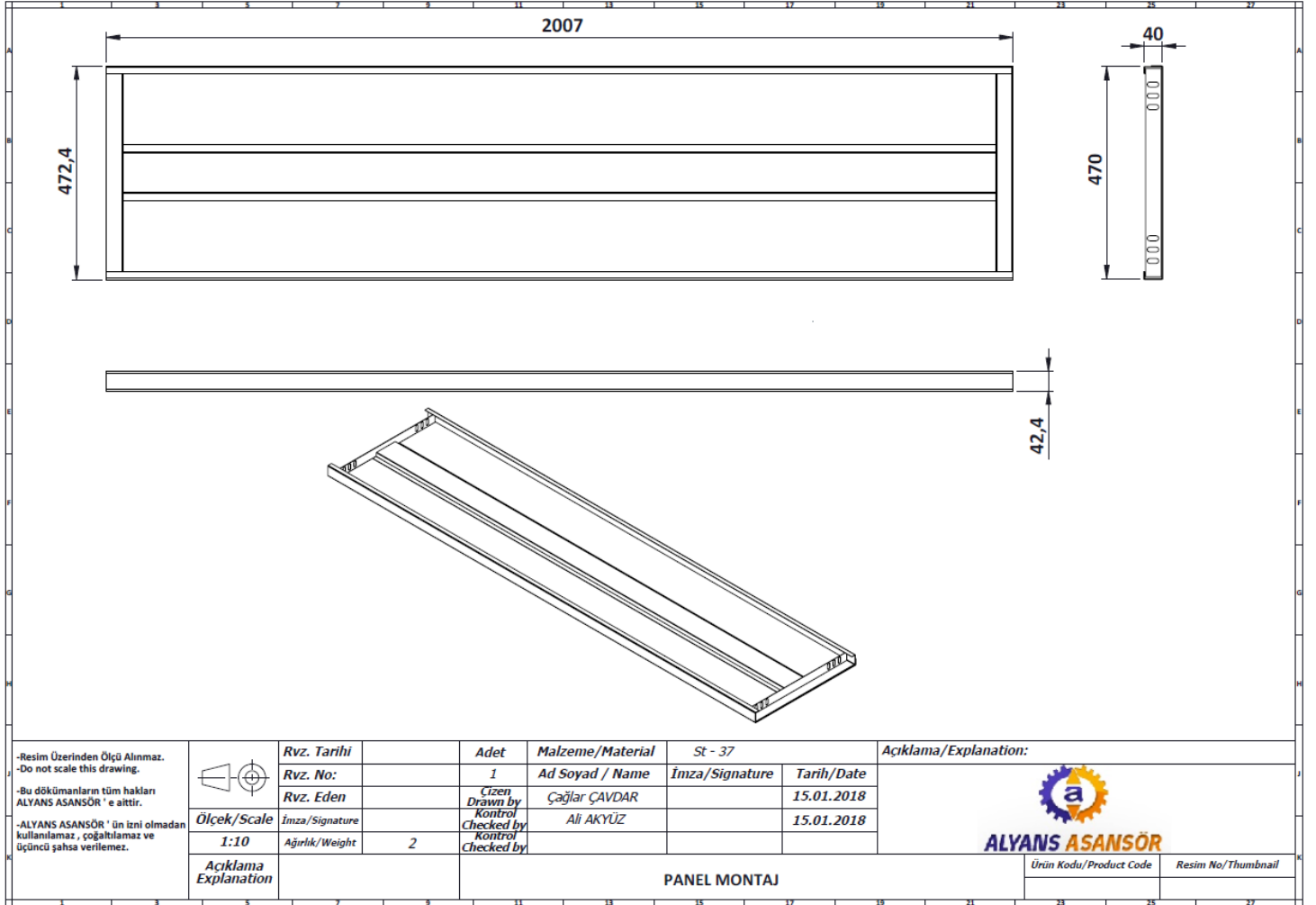
## **BÖLÜM 2: ÜRÜN BİLGİLERİ**

**ÜRÜN ADI:** YATAY AÇILAN OTOMATİK ASANSÖR DURAK KAPISI

**TİP TANIMI:** ALYKT

**ÜRÜN KULLANIM KATEGORİSİ:** ASANSÖRLER

**Teknik Özellikler:** Bakınız Resim 1



**Resim 1: Kapi Panel detay**

## ÜRÜNE AİT EK BİLGİLER

**ÜRÜN KULLANIM YERİ ÖZELLİKLERİ:** Tüm bina tiplerinde monte edilecek asansörler.

## **BÖLÜM 3: MUAYENE FAALİYETLERİ**

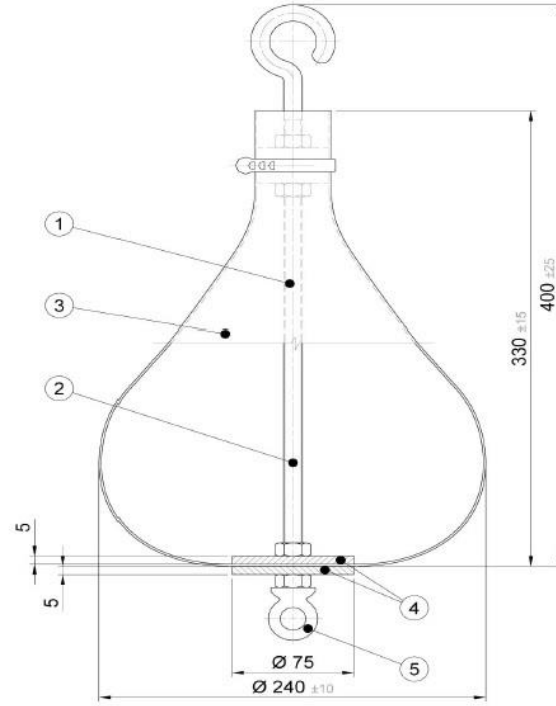
Muayene faaliyetleri, **EN 81-50:2014 ve EN 81-20:2014** standartlarının ilgili maddelerine göre gerçekleştirilmiş olup, muayene faaliyetleri sonuçları aşağıda detaylandırılmıştır.

### **3.1. MUAYENE SIRASINDA KONTROL EDİLEN DÖKÜMANLAR VE SERTİFİKALAR**

- ALYKT OTOMATİK KAPI teknik resim

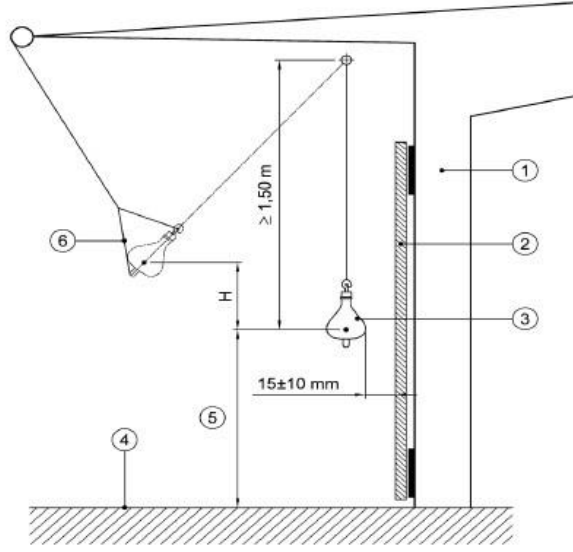
**3.2. MUAYENE VE DENEY SONUÇLARI :****3.2.1. Yumuşak Çarpma Deneyi:**

Deney EN 81-50 standardı madde 5.14.3'te belirtilen şekilde gerçekleştirilmiştir.

**Açıklama**

- ① Diş açılmış çubuk
- ② Azami çap düzleminde düşme yüksekliğinin ölçülmesi için referans noktası
- ③ Deri torba
- ④ Çelik disk
- ⑤ Serbest bırakma tertibatının bağlantısı

**Resim 3:** Yumuşak darbe deney cihazı



#### Açıklama

- ① Çerçeve
- ② Deneye tabi tutulacak kapı veya kabin duvar elemanı
- ③ Darbe tertibatı
- ④ Deneye tabi tutulacak kapı veya kabin duvar yapısına göre kat seviyesi
- ⑤ Darbe noktasının yüksekliği: Darbe noktası yüksekliğinin değeri ilgili maddelerde verilmiştir
- ⑥ Madde 5.14.2.4'te belirtildiği gibi üçgen kanca yerleşimi
- H Düşme yüksekliği

**Resim 4: Yumuşak Darbe Denei Düzenegi**

Denei işlemleri H= 800 mm yüksekliğinden denei cihazının serbest bırakılması şeklinde gerçekleştirilmiştir.



Resim 5: H=800 mm yumuşak darbe deneyi öncesi



Resim 6: H=800 mm yumuşak darbe deneyi



Resim 7: H=800 mm yumuşak darbe deneyi sonrası görüntü





H=800 mm yüksekliğinden gerçekleştirilen deney sonrasında kapı paneli üzerinde kalıcı şekil bozukluğu olmadığı gözlenmemiş olup, test sonrasında kapının normal şekilde çalıştığı gözlenmiştir.

## MUAYENE İŞLEMİ:

Muayene faaliyeti başvuru sahibi tarafından ibraz edilen teknik dokümanların incelenmesi ve hazırlanan deney numunesi üzerinde gerçekleştirilen muayene ve deney işlemlerinin yapılması şeklinde gerçekleştirilmiştir. Muayene işlemleri 10/10/2017 tarihinde başvuru sahibinin tesislerinde, muayene personeli tarafından başvuru sahibi temsilcisi ALİ AKYÜZ 'ün de katılımı ile gerçekleştirilmiştir.

## MUAYENE FAALİYETLERİ SIRASINDA GÖZ ARDI EDİLEN HUSUSLAR:

-----

## BÖLÜM 5: SONUÇ VE RAPOR BİLGİLERİ

RAPOR BİLGİLERİ	
Raporu Hazırlayan Muayene Personeli	MUSTAFA GÖRMÜŞ
Rapor Tarihi	10 Kasım 2017
Rapor sonucu	Bu raporun 2. Bölümünde teknik özellikleri verilmiş olan YATAY AÇILAN OTOMATİK ASANSÖR DURAK KAPISI'nın EN 81-20:2014 standardının 5.3.5.3.2 maddesi şartlarına <b>UYGUN</b> olduğu gerçekleştirilen muayene ve deneyler sonucunda tespit edilmiştir.

Muayene Personeli  
Mustafa GÖRMÜŞ  
10.10.2017

Teknik Yönetici V.  
Abdulhalim AKIŞIN  
10.10.2017